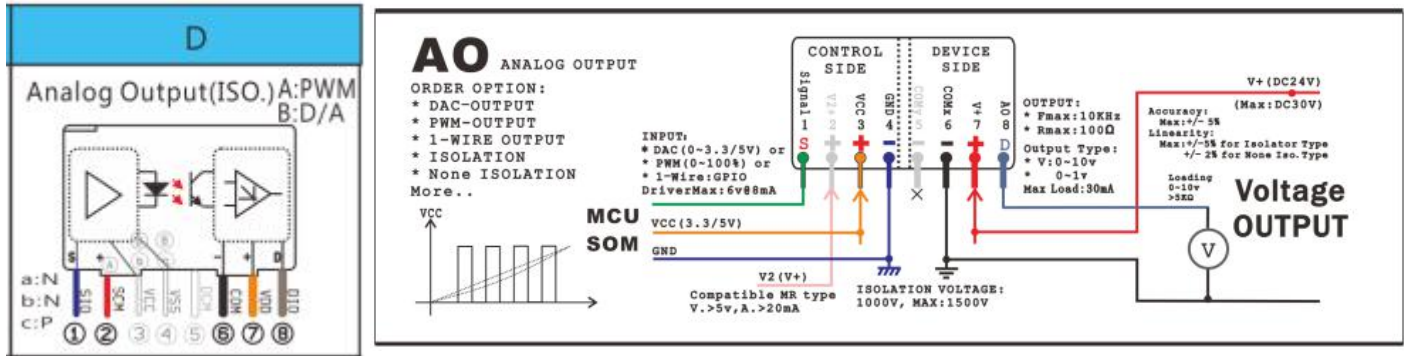


# M5S-AOV03010D3Ac (光隔 PWM 型 电压模拟量输出)

输入：1-4, TTL 电平 PWM 信号； 输出：电压信号,6-7-8 脚



PIN 1,4,6,7,8

Note:

1. PWM 型的控制侧引脚的为(1,4), 设备侧引脚为(6,7, 8), D3 隔离型的 4-6 脚内部不接通。  
 该类模块常用于芯片的 PWM 信号转换为模拟量输出之用, 可具有电气隔离性能, PWM 频率要设定为 5K 以上、
2. 设备侧电压是外部提供的工作电压(标准为 24vDC+/- 5%), 要求稳定, 否则会影响其输出信号的质量。
3. 设备侧的信号脚, 最好在外部加入过压保护和过流保护电路。

### 模块参数表:

序号	型号	Control Side (控制侧, 输入)				曲线	隔离	Device Side (设备侧, 输出)				电路索引
		电压(1)	电流(1)	电源	精度			电压(8)	电流(8)	电源	频响	
6	M5S-AOV03010D3Ac	PWM	<5mA	GND	5%	弱线性	•	0~10V		24V	10Hz	D3A

### 电源特性:

项目	内容
设备侧	额定采用 12~24 DC ±10% 30mA (来自外部 I/O 电源的电源供应)
控制侧	额定采用 3.3V / 5V DC 10mA (来自控制器的内部电源供应), 模拟地经滤波器接数字地

### 精度和线性度:

项目	内容
分辨率和精度	主要取决于控制侧的分辨率, 一般为 8 位到 12 位, 本模块在这基础上,有±0.5%的精度误差
线性度	不同型号的模块,其线性度不相同, 同一型号的线性度误差为±2.0%, 一般需要软件校定.

### 隔离模拟量输入的电气特性:

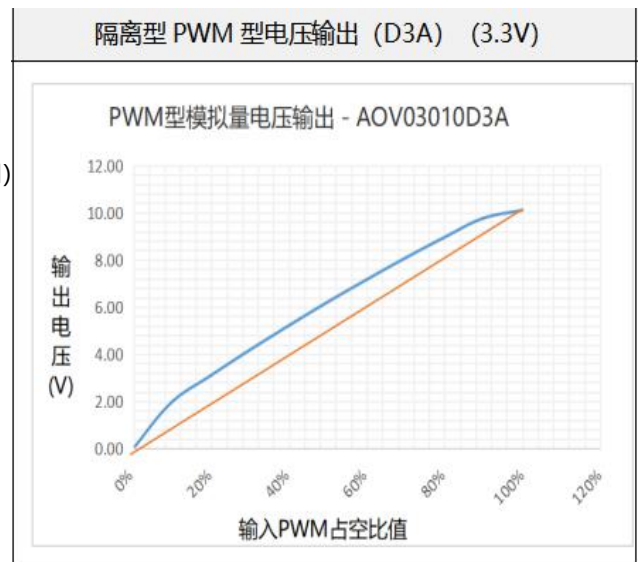
在设备侧的模拟电路和控制侧的数字电路之间, 用光电耦合器进行隔离。  
 模拟通道之间一般不进行隔离。  
 两侧的信号与电源隔离耐压为 500V AC 1 分钟 (在设备侧和控制侧之间)  
 电压和电流的输出特性,以 12 位分辨率作参考, 其特性曲线如下:

#### 控制侧 电源功耗:

负载为: 信号源, 5KHz, Duty: 0~100%  
 电压: 3.3V, 电流: 3.2 mA

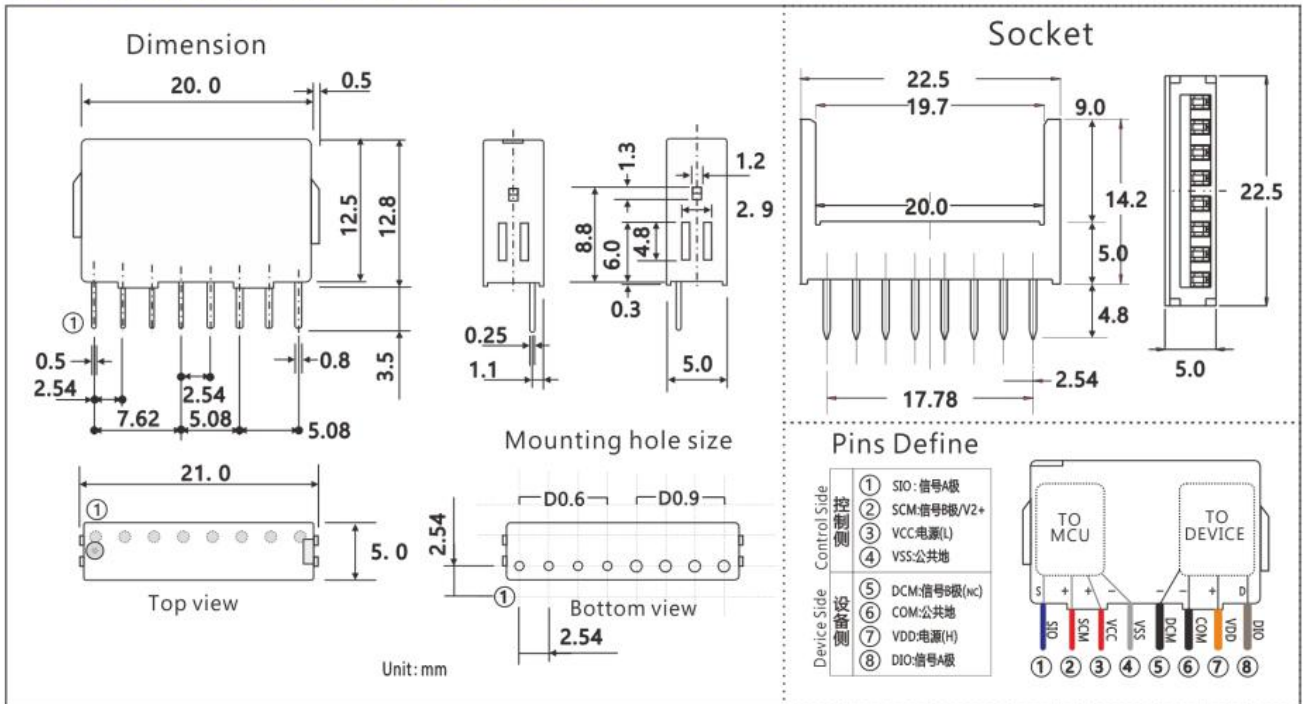
#### 设备测 电源功耗:

负载为: 10K 欧内阻电压表  
 电压: 24V, 电流: 9.5mA



封装尺寸:

M5S Series Dimension & PCB PinOut



### 技术参数:

[AOX-xx.yyy.D3]				
技术参数			A	
参数		符号	V	单位
控制侧 输入 IN	输入信号类型		PWM	-
	输入信号电压	$V_{cin}$	3.3V/5.0v, 5KHz PWM,0~100%Duty	V
	信号最高电压	$V_{omax}$	$V_{cin} + 20\%$	V
	信号最低电压	$V_{Omin}$	0	V
	信号最大电流	$I_C$	5	mA
	输入阻抗	$R_X$	330 / 470	$\Omega$
	输入最大频率	$C_{OF}$	100	Hz
	工作电源电压	$V_{cxx}$	xx	V
	工作电源电流	$I_{cpc}$	<8	mA
	电源功耗	$P_c$	<50	mW
设备侧 输出 OUT	输出信类型	X	电压	X
	输入信号范围	$V_{inYY}$	0~10	yyy
	输出阻抗	$R_D$	2K	$\Omega$
	最大输出电压	$V_{Dmax}$	10	V
	最大输出电流	$I_{Dmax}$	10	mA
	最小输出电压	$V_{Dmax}$	0	V
	最小输出电流	$I_{Dmax}$	0	mA
	最高响应频率	TS	10	Hz
	分辨率	Res	-	Bits(位)
	精度	$T_s$	+/- 5.0	%
	线性度	TS	+/- 5.0	%
	工作电源电压	$V_{dpc}$	24VDC,+/- 10%	V
	工作电源电流	$I_{dpc}$	<10	mA
电源功耗	$P_d$	<50	mW	
电气隔离	隔离方式	ISOmode	光耦	
	介质耐压	$V_{ISO}$	1500VAC,50/60Hz, 1min	$V_{RMS}$
	绝缘电阻	$R_{ISO}$	>1000	M $\Omega$
其它	工作温度	$T_{OPR}$	-20~60	$^{\circ}C$
	储存温度	$T_{STG}$	-20~65	$^{\circ}C$
	焊接温度: <10 秒	$T_{SOL}$	260	$^{\circ}C$
	外壳颜色	Color	浅蓝色	
	重量	g	2.5	g

